

# ピュアパイル®

(戸建て～小規模建築構造物基礎)

## 概要

ピュアパイルは、セメントミルクを吐出させながらロッドを引き抜くことで、土の混入のない高品質なセメントミルク柱を地中に築造する地盤補強工法です。戸建住宅を中心に、[50,000件を超える施工実績](#)を有しております。

## 特長

### ① 土質を選びません

地盤改良工法のように、土とセメントミルクを攪拌混合しないため、[腐植土層や粘性土層](#)にも[高強度で高品質な柱体](#)の築造が可能です。

### ② 施工管理が容易です

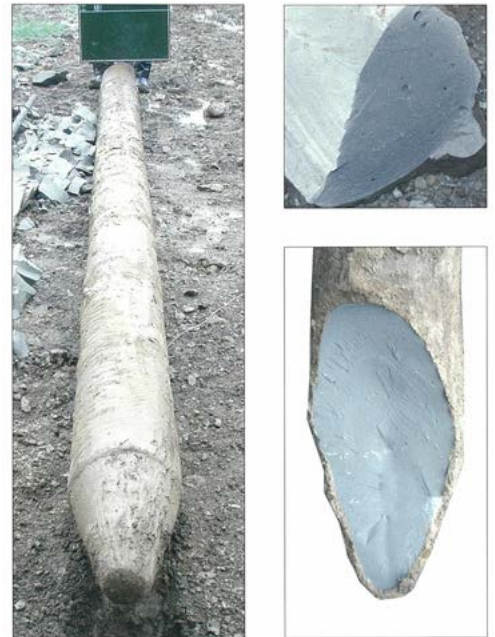
専用ロッドを所定深度まで回転圧入し、セメントミルクを吐出しながら引上げ施工が完了します。[地盤を緩めることなく、早くて確実な施工](#)が可能です。

### ③ 残土がほとんど出ません

ストレートロッドには排土機構がないため、[発生残土がほとんどありません](#)。残土スペースを確保する必要もなく、搬出により現場や道路を汚すこともありません。

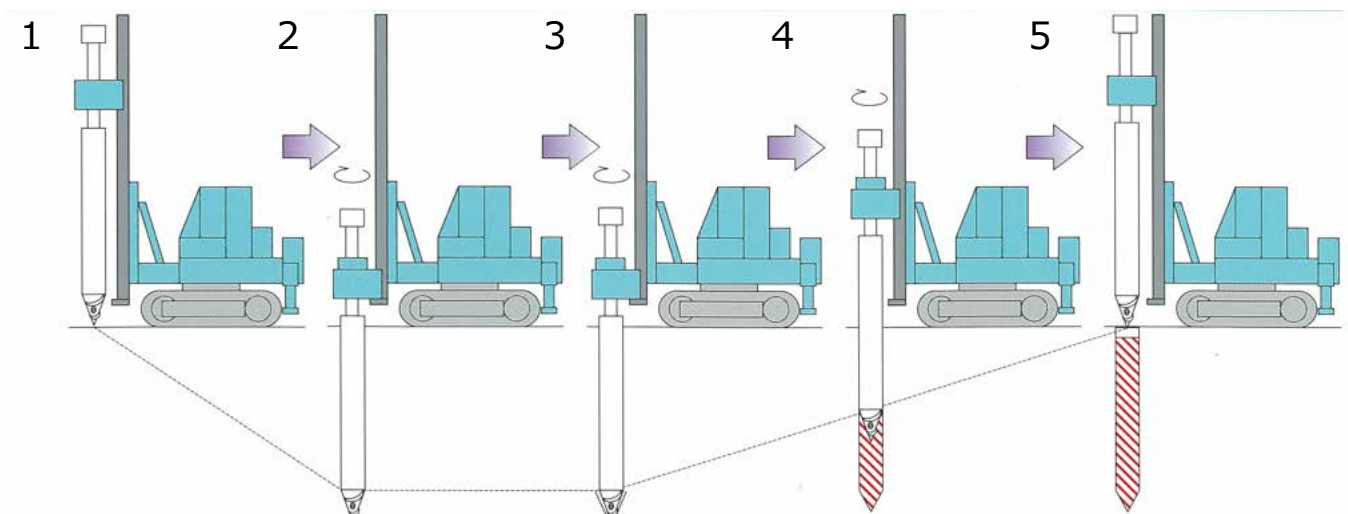
### ④ コストメリットが出やすい工法です

工期が短く、残土処理費が抑えられることで、住宅基礎に採用される地盤改良工法や羽根付き鋼管杭工法と比べて[低コストでの施工](#)が可能です。



掘り起こしたピュアパイル（有効直径200mm）

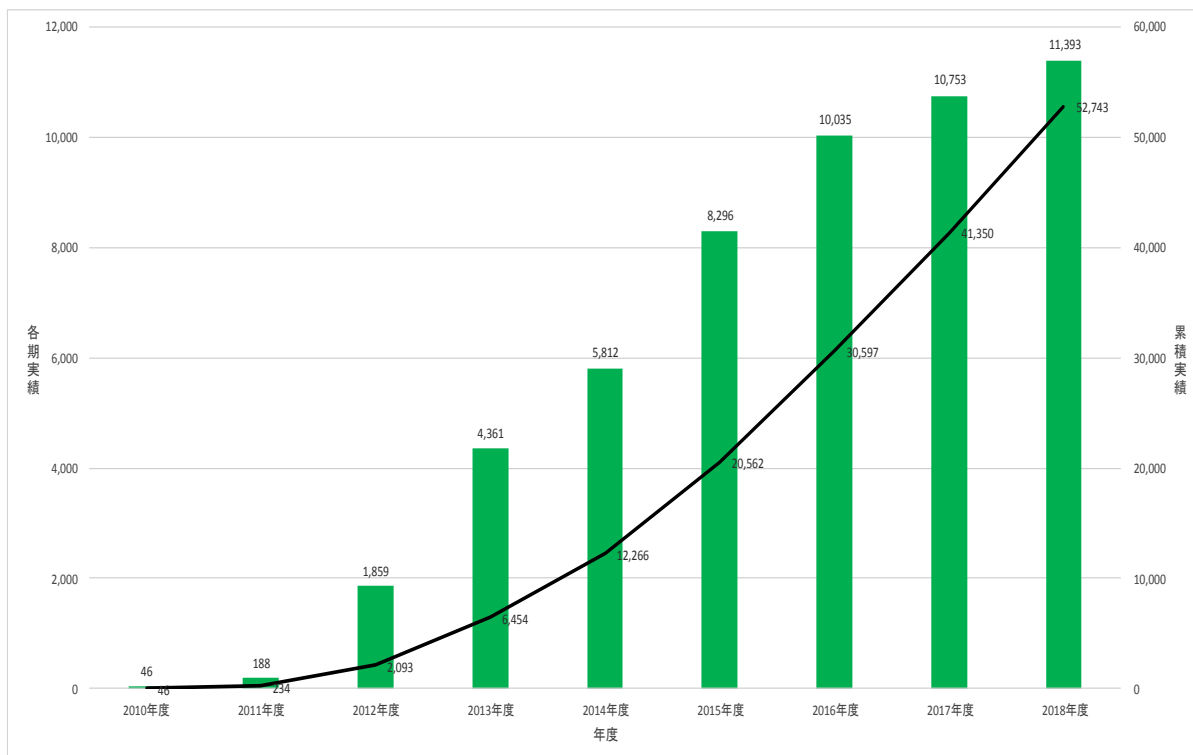
## 施工方法



1. 位置合わせ
2. 所定深度までロッドを回転圧入
3. セメントミルクを吐出しながら30秒程度保持
4. セメントミルクを吐出しながら引上げ
5. 柱頭レベル合わせ

## 戸建て中心に実績急増中

累積施工実績件数 2010年度～2018年度までに52,000件以上の実績を有しています。



## 各地における施工機の充実 施工施工体制

ピュアパイル工法の認定施工会社は107社、登録機械台数は243台、全国各地で施工が可能です。（2019年5月現在）

	地域	登録台数(台)
	東北	21
	関東	116
	中部	38
	近畿	20
	中国	13
	四国	4
	九州	31
	全国	243

